



Consulting



Training

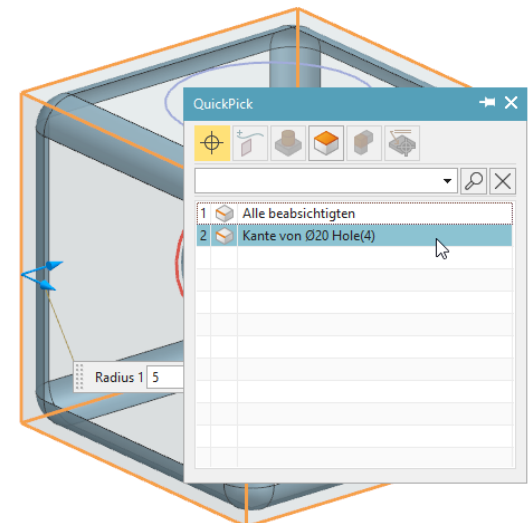


Customizing

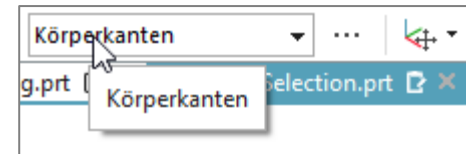
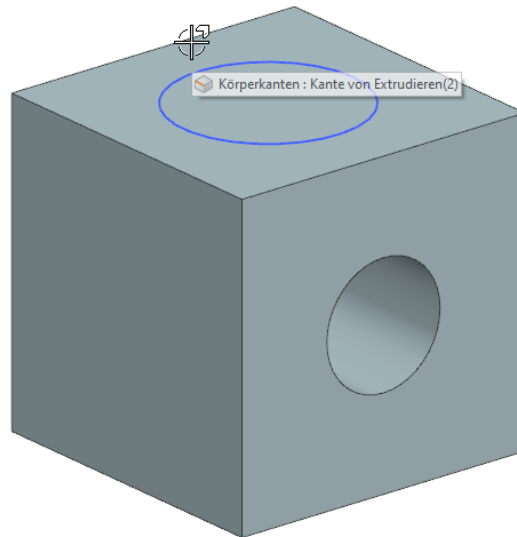
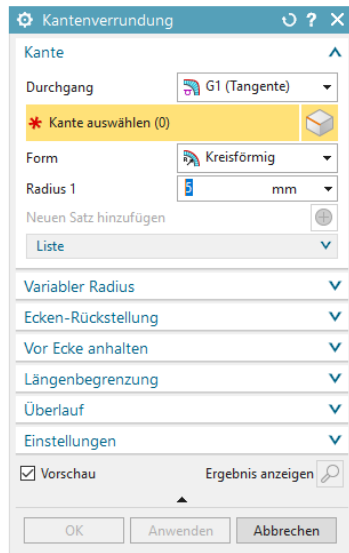
Kanten Deselektion

Obrigheim, 15.04.2020

Im Luss 5 - 74847 Obrigheim - info@ibth-consulting.de

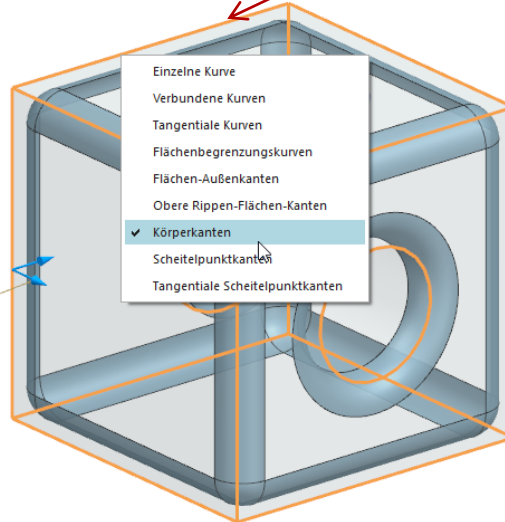
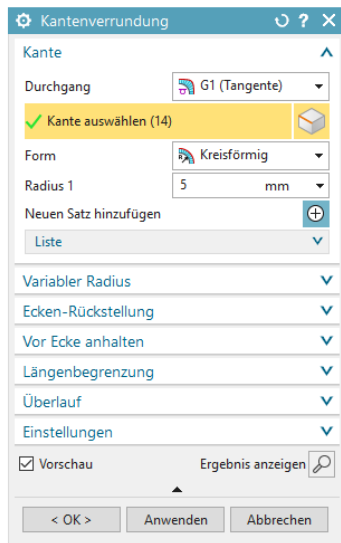


1. Beliebige Körperkante wählen...
2. Auf die Auswahlregel achten („Körperkanten“)



3. Auswahlregel ggf. prüfen (optional)

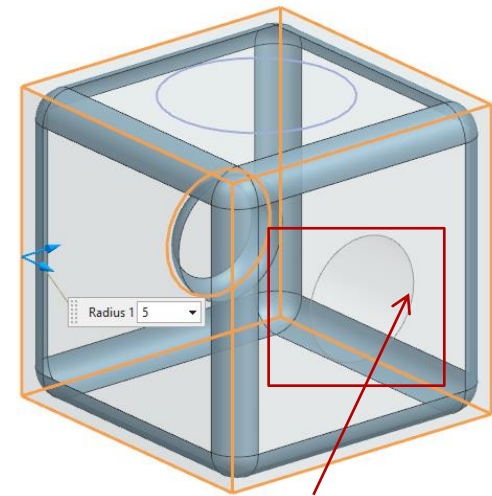
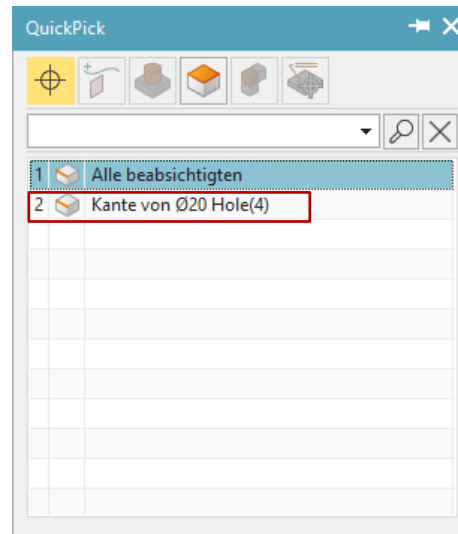
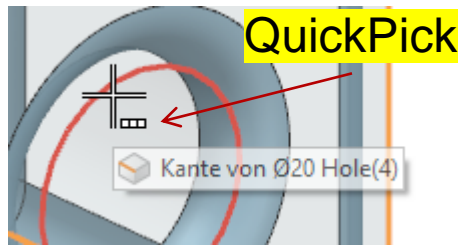
RMT auf Selektion → Auswahl „Körperkanten“ kann geprüft werden



Kante deselektieren

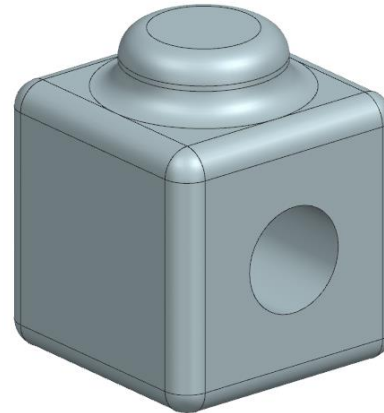
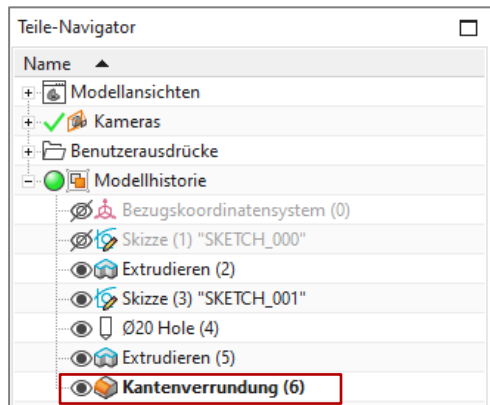
4. Den Cursor auf eine nicht benötigte Kante navigieren (**dabei die shift-Taste gedrückt halten**)

5. QuickPick-Menü abwarten (linke Maustaste, nachdem die drei Quadrate erscheinen) → Auswahl „**Kante von ...**“ mit linker Maustaste anwählen



Kante deselektiert

6. Die Auswahlregel bleibt bei Änderungen erhalten



Formelement „Kantenverrundung“ an das Ende der Konstruktion ziehen...